

CÂMERA WCAM AN-P012-D11



Principais Características

Câmeras IP
Câmeras Analógicas
Gravadores
HDs
Complementos

720
HD

Imagens de **alta nitidez** com resolução de 1MP 720p HD



Sensor CMOS 1/4" Progressivo

AHD

Suporte para a tecnologia AHD



Redução digital de ruídos com a tecnologia **2D DNR**



Benefícios

A **linha WCAM** é uma solução completa, que leva a confiabilidade da marca WEG para cuidar do que é mais importante para você, contando com **câmeras analógicas, câmeras IP, gravadores DVRs e NVRs e HDs** de última geração para a gravação de vídeo. Conte com a **segurança** de ter a sua residência, condomínio, comércio ou indústria, **monitorados 24 horas por dia, 7 dias por semana**. Além de poder contar com um sistema robusto e confiável de gravação, com o aplicativo WCAM você acompanha tudo o que está acontecendo em tempo real, diretamente em seu smartphone.

WCAM

www.weg.net/wcam



Especificações técnicas
Código WEG - 16994237

Sensor de imagem	1/4" Progressivo CMOS
Pixels efetivos	1280 (H) x 720 (V)
Linhas horizontais	1280 (H)
Resolução	HD: 1MP – 720p
Lente	2,8 mm
Ângulo de visão horizontal	70°
Ângulo de visão vertical	38°
Alcance infravermelho (IR)	15 m
Formato de vídeo	PAL/NTSC
Protocolos de vídeo	AHD
Mudança de protocolo	-
Relação sinal/ruído	>48 dB
Sensibilidade	0.1 Lux (F1.2, AGC ON)
Obturador	Eletrônico
Dia e Noite	Automático (Ajustável)

Características Complementares

Controle Automático de Ganho (AGC)	ON
Compensação de Luz de Fundo (BLC)	Automático/Ajustável
Balanço do Branco (AWB)	Automático/Ajustável
Digital Wide Dynamic Range (DWDR)	-
Modo de imagem	Interno/Externo
Ajuste de imagem	Nitidez / Brilho / Contraste / Saturação / 2D DNR
Função espelho	Rotação Horizontal e Vertical
Idioma menu OSD	Inglês
Máscara de privacidade	-
Redução Digital de Ruído	2D DNR Automático

Conexões

Saída de vídeo	75 Ω BNC fêmea
Alimentação	Conector P4 fêmea



CÂMERA WCAM AN-P012-D11

Características elétricas

Código WEG - 16994237

Tensão	12 Vdc
Range de tensão	±10% (10,8 ~13,2Vdc)
Consumo máximo de potência	3,5 W (12 Vdc, IR ON)
Consumo máximo de corrente	291 mA

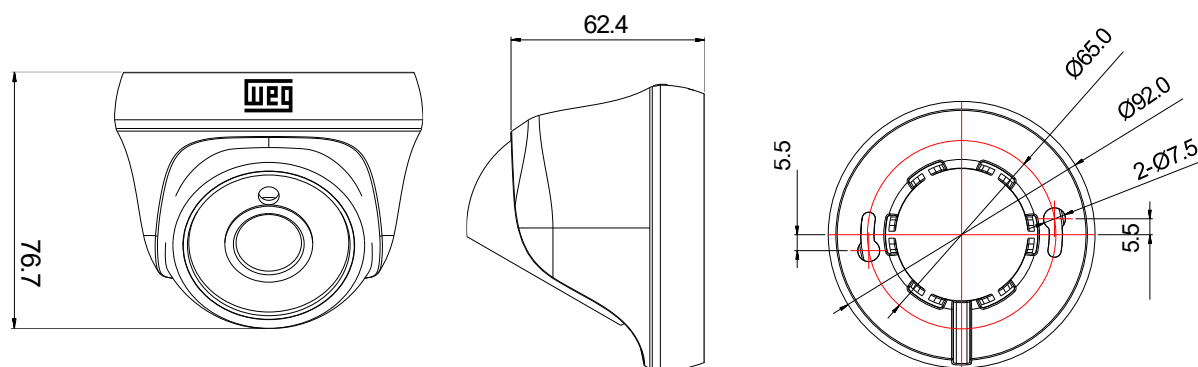
Características mecânicas

Dimensões (L x A x P) (mm)	92 x 62.4 x 76.7
Peso	140 g
Cor case	Branco
Tipo case / material	Dome/Plástico ABS
Grau de proteção	-
Local de instalação	Interno

Características Ambientais

Temperatura de operação	-10 °C ~55 °C
Umidade relativa de operação	<85% RH

Dimensões(mm)



Suporte técnico via telefone: 0800 701 0701



Site
Institucional



Fale
Conosco



Onde
Comprar

WEG EQUIPAMENTOS ELÉTRICOS S.A. - AUTOMAÇÃO
Rua Venâncio da Silva Porto, 399 - Jaraguá do Sul/SC - CEP: 89252-230
CNPJ: 07.175.725/0012-12 | Site: www.weg.net | E-mail: automacao@weg.net



Aplicativo WCAM

Com o aplicativo WCAM
você está no controle!
Acompanhe todo o seu
sistema de segurança, em
tempo real e de onde
você estiver.

