



Impressora de Etiquetas Elgin L42 PRO

Impressora de Etiquetas Epson L42 PRO Ethernet - extremamente versátil, fácil de usar e completa.

Com sensor de etiquetas móvel e reconhecimento automático das linguagens EPL / ZPL / PPLA / PPLB, a L42PRO Elgin é super fácil de integrar com diversos sistemas. Acompanha software gratuito para criar etiquetas: Bartender Ultralite. Possui conexão USB padrão, e mais uma opcional, a Rede Ethernet.

Os LEDs indicadores tem a descrição em Português, de forma que mesmo um operador não treinado pode identificar e solucionar rapidamente eventuais problemas.



MANUAL DO USUÁRIO

IMPRESSORA
L42 PRO FULL

elgin | bematech

CONTEÚDO

1. Introdução	3
2. Informações Importantes	4
2.1 Precauções de Segurança	4
2.2 Precauções de Operação	4
2.3 Precauções de armazenamento	4
3. Conteúdo da Caixa	5
4. Identificando as Partes da Impressora	6
5. Funções do Botão “FEED” (Modo Avançado de Configuração)	7
6. Funções dos Leds	8
7. Instalação e Operação	9
7.1 Instalando o Rolo de Etiquetas	9
7.2 Instalando o Rolo de Etiquetas (modo Peel-Off)	10
7.3 Instalando o Rolo de Ribbon	11
7.4 Calibração do Sensor de Etiquetas	13
8. Instalação de Software e Driver	16
9. Centralizando a Impressão na Etiqueta	17
10. Limpeza	18
10.1 Limpando a Cabeça de Impressão e o Rolo de Borracha	18
10.2 Limpando a Impressora	18
11. Defeitos e Soluções Frequentes	19
12. Apêndices	20
12.1 Especificações Técnicas	20
12.2 Pinagem do Cabo Serial	21
12.3 Instalando o Peel Off (acessório opcional)	22
12.4 Resetando o “Contador Zerável”	23
12.5 Instalando e Configurando a Interface de Rede Ethernet	24
12.6 Configurando a calibração automática do sensor de etiquetas.	26

1. INTRODUÇÃO

Parabéns por escolher a impressora de etiquetas e códigos de barras ELGIN L42 PRO FULL. A partir de agora você conta com o nosso compromisso de oferecer produtos de alta qualidade e que sejam fáceis de usar e manter. Este manual contém informações sobre o uso correto e as melhores práticas a seguir para que seu equipamento funcione corretamente e por muito tempo.

2. INFORMAÇÕES IMPORTANTES

Antes de utilizar esta impressora, leia cuidadosamente as instruções a seguir para evitar quaisquer danos pessoais ou ao equipamento.

2.1 Precauções de Segurança

1- Use somente a fonte de alimentação que acompanha a impressora (original de fábrica), pois o uso de fontes não adequadas, pode ocasionar fogo ou até mesmo explosão.

2- Nunca opere o equipamento com as mãos molhadas.

3- Ao desconectar os cabos da impressora, desligue a impressora primeiro, e segure sempre pelos conectores. Pois ao puxar diretamente o fio, pode causar sérios danos ao cabo ou ao próprio equipamento.

2.2 Precauções de Operação

1- Água e nenhum tipo de líquido devem ser derramados diretamente na impressora, isto pode causar danos irreparáveis.

2- Nunca abra a impressora durante a impressão, isto pode resultar em danos ao mecanismo de impressão.

3- Se estiver utilizando a interface serial, não desconecte o cabo de comunicação durante o trabalho de impressão, caso contrário, informações da impressão podem ser perdidas.

4- Temperaturas muito altas (acima de 45°C) ou muito baixas (abaixo de 5°C), podem alterar a qualidade da impressão.

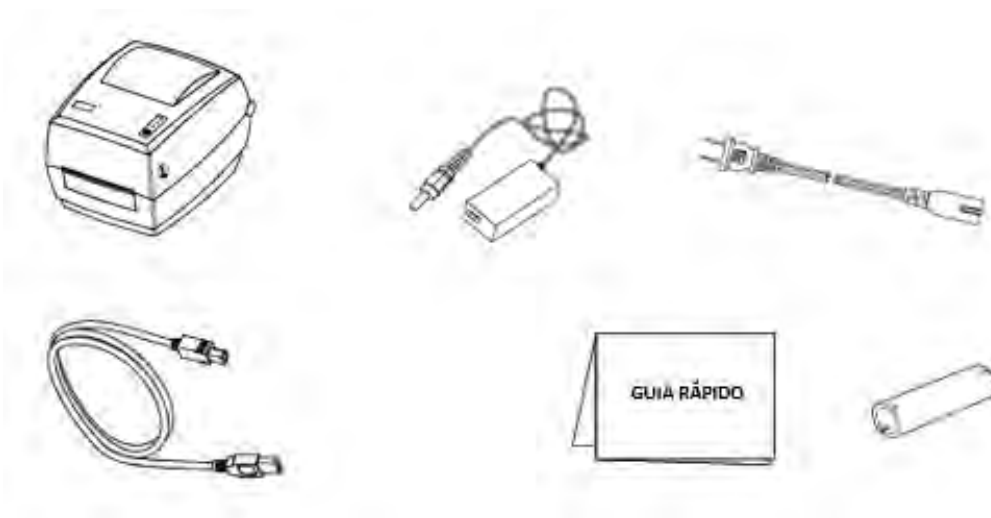
5- Etiqueta e Ribbon de má qualidade ou fora do período de validade, podem afetar drasticamente a qualidade da imagem impressa. Certifique-se sempre de usar materiais de boa qualidade, para obter o melhor resultado de impressão.

2.3 Precauções de Armazenamento

1- A L42 PRO FULL deve ser armazenada em um ambiente com temperatura entre - 40° e 60°C, e umidade relativa entre 5% e 95%, sem condensação.

2- Etiqueta e Ribbon devem ser armazenados em local com temperatura "ambiente", longe da luz solar.

3. CONTEÚDO DA CAIXA

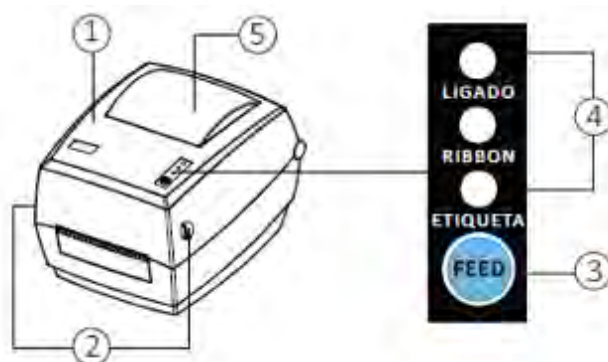


NOTA:

Os itens inclusos podem sofrer alterações sem aviso prévio.

4. IDENTIFICANDO AS PARTES DA IMPRESSORA

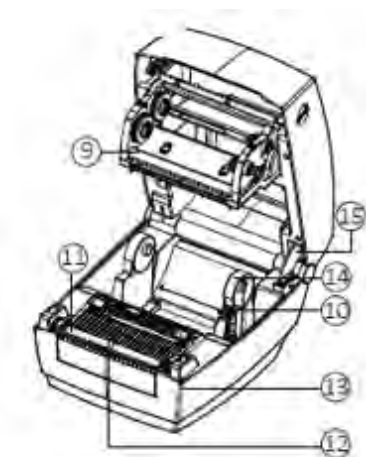
Frente



Traseira



Interior



- 1 - Tampa da impressora
- 2 - Travas da tampa
- 3 - Botão "FEED"
- 4 - LEDs indicadores
- 5 - Janela visualização de etiquetas
- 6 - Chave Liga/Desliga
- 7 - Conector da fonte de alimentação
- 8 - Porta USB
- 9 - Mecanismo da cabeça de impressão
- 10 - Trava do Suporte do Rolo de Etiquetas
- 11 - Rolo de borracha
- 12 - Sensor de etiquetas
- 13 - Guia lateral de etiquetas
- 14 - Suporte do Rolo de Etiquetas
- 15 - Trava da tampa aberta

5. FUNÇÕES DO BOTÃO "FEED" (MODO AVANÇADO DE CONFIGURAÇÃO)

Operação	Frequência com que o LED verde pisca	Explicação
Fonte de Luz deve estar SEM ERRO, ou seja, somente o LED verde deve estar aceso)		
Aperta e soltar o botão	-	Quando a impressora está ociosa: Avança uma etiqueta em branco. Quando a impressora está imprimindo: Pausa o trabalho de impressão.
Manter o botão pressionado e soltar após um determinado número de piscadas:	1 Vez	AUTO TESTE: imprime as configurações internas.
	2 Vez	CALIBRAÇÃO: avança automaticamente algumas etiquetas, para reconhecer a sua altura (se a impressora estiver configurada com o "Tipo de Etiqueta" como Contínua, ela não avançará para calibrar). Veja mais detalhes no capítulo 7.4.
	3 Vez	DEFAULT CONFIGURAÇÕES DA SERIAL: restaura as configurações da porta serial para 9600,n,8,1.
	4 Vez	RESET DEFAULT DE FÁBRICA: retorna todas as configurações para o valor padrão de fábrica.
	5 Vez	GRÁFICO DO SENSOR DE ETIQUETAS: imprime o comportamento do sinal elétrico do sensor.

6. FUNÇÕES DOS LEDS

Ligado (verde)	Etiqueta vermelho	Ribbon laranja	Explicação
Aceso	Apagado	Apagado	Impressora pronta para uso.
Piscando	Apagado	Apagado	Impressora em Pausa, ou esperando uma etiqueta ser removida do acessório opcional "Peel Off".
Aceso	Piscando	Apagado	Erro de leitura do sensor de Etiquetas, ou as Etiquetas acabaram.
Aceso	Apagado	Piscando	Erro de leitura do sensor de Ribbon, ou o Ribbon acabou.
Aceso	Apagado	Aceso	Impressora configurada como térmica direta (para uso sem ribbon), mas o Ribbon está instalado. Esta condição não é um erro, mas sim um "aviso".
Apagado	Aceso	Aceso	Tampa
Piscando (todos LEDs juntos)	Piscando (todos LEDs juntos)	Piscando (todos LEDs juntos)	Cabeça de impressão com sobreaquecimento, aguarde esfriar por pelo menos 3 minutos e volte a imprimir.
Piscando (todos LEDs em sequência)	Piscando (todos LEDs em sequência)	Piscando (todos LEDs em sequência)	Impressora em modo de atualização de firmware.

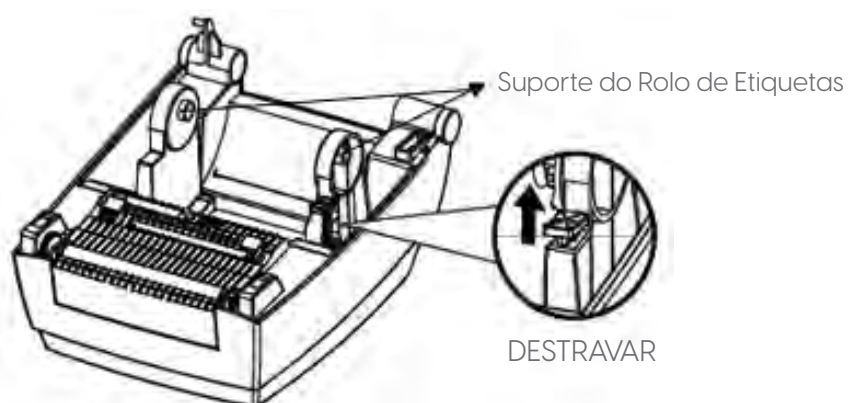
7. INSTALAÇÃO E OPERAÇÃO

7.1 Instalando o Rolo de Etiquetas

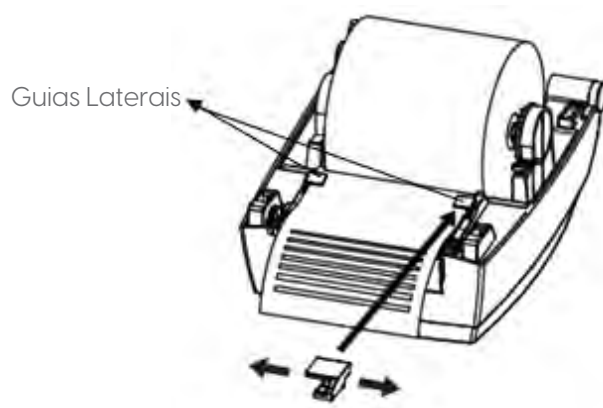
1) Puxe as duas travas laterais para frente, para destravar o mecanismo. Depois levante a tampa da impressora.



2) Destrave o suporte do rolo de etiquetas, levantando o pino azul. Deslize o suporte do lado direito, para encaixar o rolo de etiquetas.



3) Puxe uma etiqueta para frente do rolo de borracha, e passe-a por debaixo dos guias laterais. Deslize o guia do lado direito para encostar na lateral do papel.



elgin

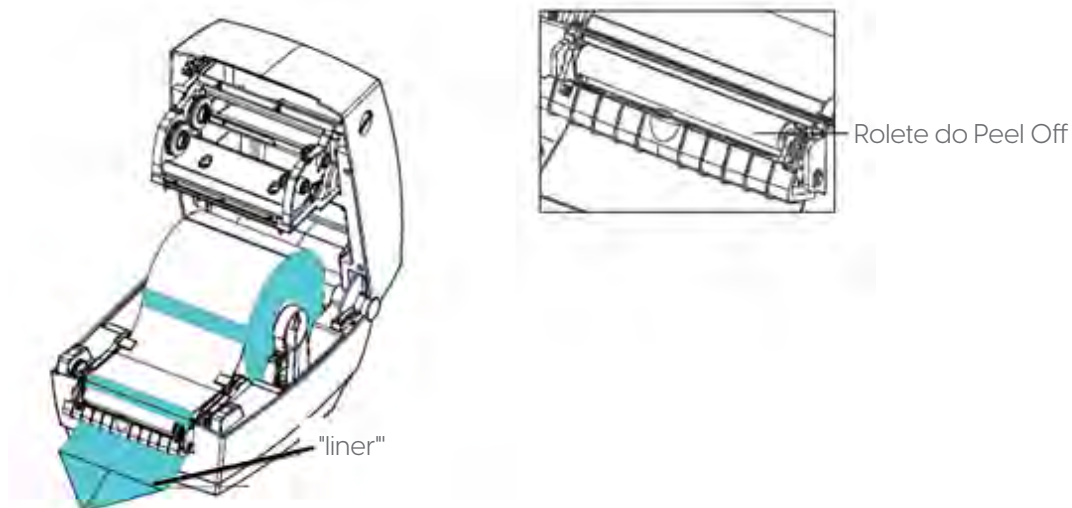
7.2 Instalando o Rolo de Etiquetas (modo Peel-Off)

Antes de prosseguir, instale o Rolo de etiquetas normalmente, seguindo todos os passos do capítulo anterior (Instalando o Rolo de etiquetas).

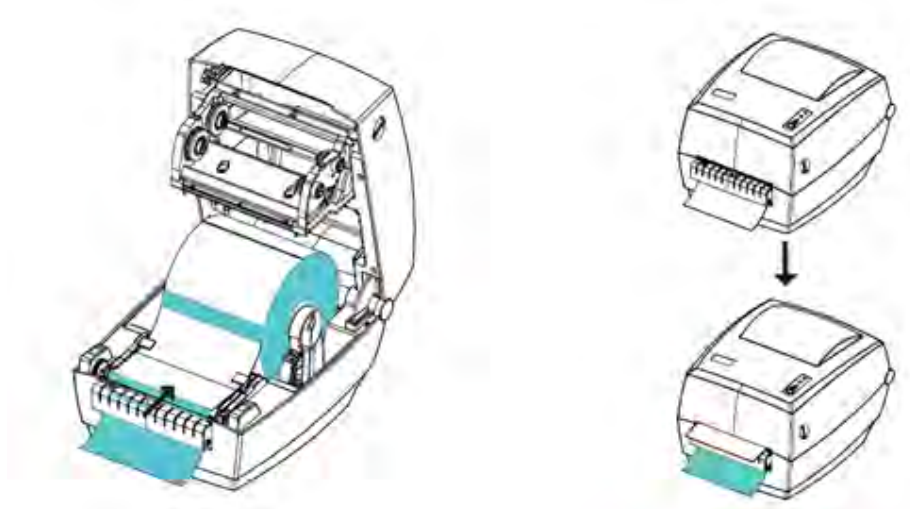
1) Abra o mecanismo de Peel Off, puxando-o para frente.



2) Descole uns 10cm de etiquetas, e dobre a ponta do material (liner) na forma de uma seta. Passe-o por trás do rolete do Peel-Off, conforme a figura a seguir.

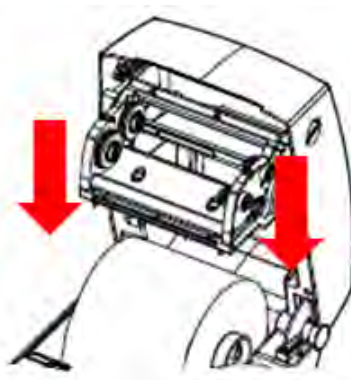


3) Feche o mecanismo de Peel Off e a tampa da impressora. Depois ligue-a e pressione o botão "FEED" para avançar algumas etiquetas. Certifique-se de que as etiquetas são descoladas corretamente.

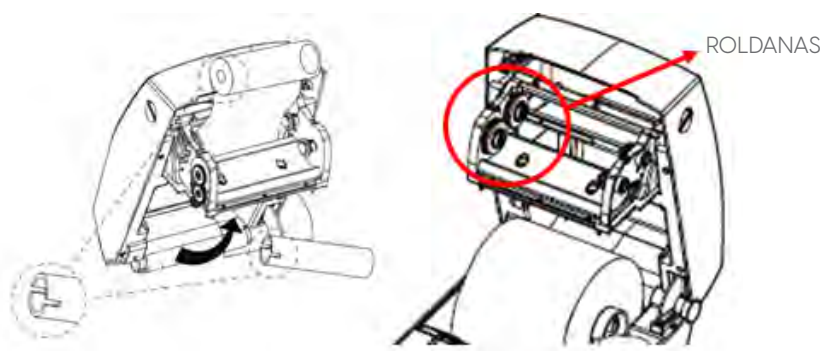


7.3 Instalando o Rolo de Ribbon

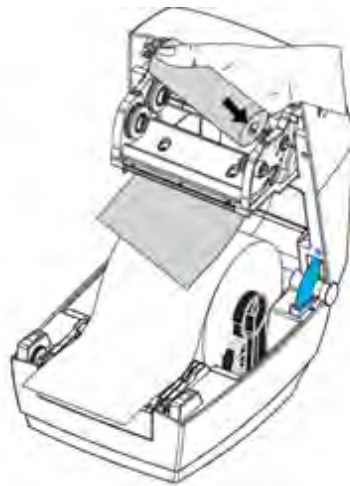
1) Abra a tampa da impressora, e abaixe totalmente o mecanismo de ribbon.



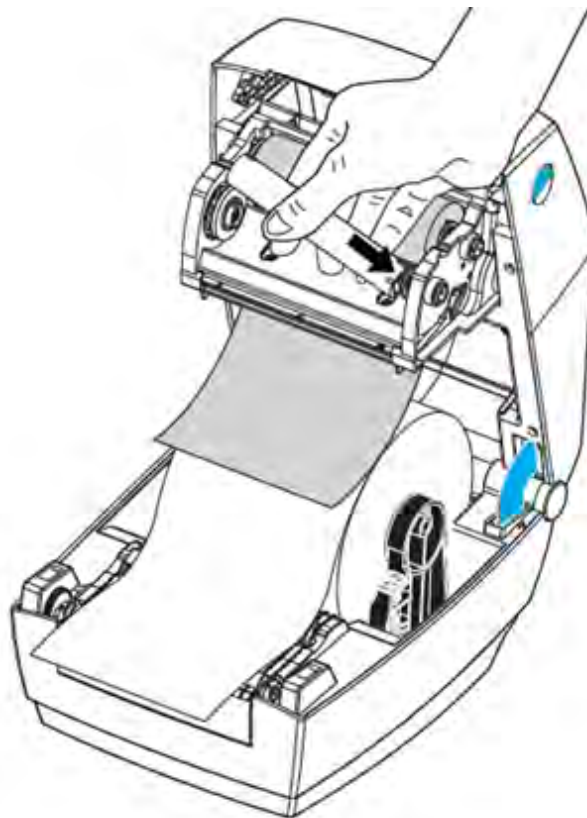
2) Observe que na ponta dos tubetes de papelão, existem cortes, que se encaixam nas roldanas da impressora.



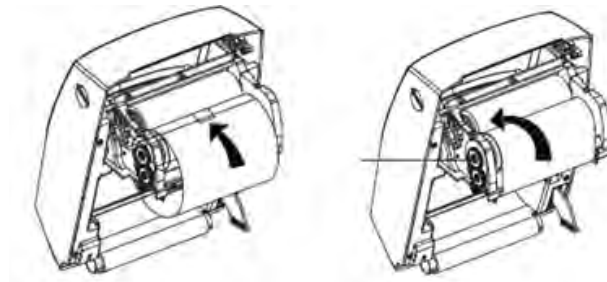
3) Desenrole o Ribbon novo, e encaixe o rolo nas roldanas de trás, conforme a imagem a seguir. Certifique-se de que os cortes no tubete, se encaixam na roldana do lado esquerdo.



4) Encaixe o tubete vazio nas roldanas da frente. Certifique-se de que os cortes no tubete, se encaixam na roldana do lado esquerdo.



5) Cole a ponta do Ribbon no tubete vazio, e enrole uns 10cm.



6) Quando o Ribbon acabar, instale o tubete que ficou vazio nas roldanas da frente, e repita os passos anteriores para instalar um novo rolo.

Antes de usar a impressora pela primeira vez, faça a Calibração do Sensor de Etiquetas, descrito no item a seguir.

7.4 Calibração do Sensor de Etiquetas



OBSERVAÇÃO:

Este procedimento é necessário sempre que uma etiqueta for utilizada pela primeira vez na impressora L42 PRO Full, ou quando uma etiqueta com altura diferente da anterior for utilizada.

Para que o procedimento seja realizado com sucesso, é muito importante que o guia lateral direito da etiqueta esteja encostado na borda da etiqueta, sem folgas (vide item 7.1)

a) Com Etiquetas e Ribbon (se for o caso) instalados, ligue a impressora, e aguarde ela inicializar (somente o Led verde fica aceso).

b) Aperte e mantenha pressionado o botão "FEED", até o Led verde piscar duas vezes, e então solte-o.

c) Algumas etiquetas avançarão automaticamente. Se a calibração ocorreu com sucesso, quando a impressora parar, os LEDs RIBBON e ETIQUETA piscarão rapidamente. Se você desejar, abra a tampa e rebobine manualmente as etiquetas. Feche o mecanismo de impressão.

d) Aperte e solte o botão "FEED", certifique-se de que apenas uma etiqueta avançou e parou no local correto para corte. Neste caso a impressora está pronta para uso.

Se a impressora não realizou a calibração conforme a descrição acima, leia atentamente as informações a seguir:

I) Sempre que a impressora tenta realizar a calibração e por qualquer motivo não consegue, ao parar de avançar etiquetas, os LEDs de RIBBON e ETIQUETA, não piscarão, e a impressora altera automaticamente sua configuração do "Tipo de Etiqueta" para "Contínuo" (é possível visualizar esta informação no Auto Teste, vide capítulo 5).

II) Baixe o software utilitário: "L42Pro Full Utility", para configurar a impressora, disponível na página da impressora, em elgin.com.br/Automacao/Home

III) O Sensor de etiquetas é móvel, no entanto, a sua posição padrão de fábrica é totalmente encostado no lado esquerdo (olhando a impressora de frente). Desta forma, ele atua em conjunto com um sensor localizado na parte superior da impressora (transmissivo) e no software "L42Pro Full Utility" a configuração do item: "TIPO DE ETIQUETA" deve ser "Gap". Depois desta configuração, refaça a calibração na impressora.



Com o sensor de etiquetas totalmente encostado no lado esquerdo (padrão de fábrica), a configuração no software L42Pro Full Utility deve ser:

TIPO DE ETIQUETA: Gap (Transmissivo)

1º - Clique em Receber, e aguarde o software ler as configurações da impressora

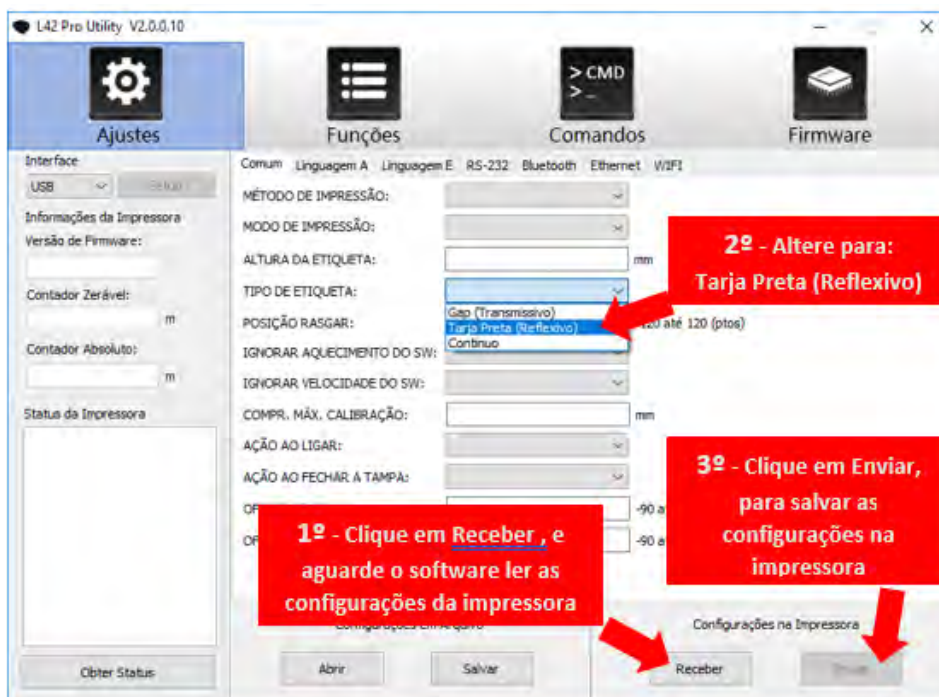
2º - Altere para: Gap (Transmissivo)

3º - Clique em Enviar, para salvar as configurações na impressora

IV) Se o sensor for deslocado para o lado direito, ele trabalhará por reflexão de luz. Ainda sim, a impressora será capaz de reconhecer o espaçamento entre etiquetas (Gap) ou uma Tarja Preta no verso do material. Porém, a impressora deve ser configurada no software utilitário "L42Pro Utility" no item "TIPO DE ETIQUETA" para "Tarja Preta (Reflexivo)". E no Driver de impressão ou comandos de impressão, também deve-se utilizar a configuração de "Etiquetas com marcas" ou "Black Mark". Depois desta configuração, refaça a calibração na impressora.

Se o sensor de etiquetas não estiver totalmente encostado no lado esquerdo a configuração no software L42Pro Utility deve ser:

TIPO DE ETIQUETA: Tarja preta



8. INSTALAÇÃO DE SOFTWARE E DRIVER

Para instalar o software e o driver de Windows, consulte o CD que acompanha a impressora L42 PRO Full, ou acesse a página da impressora em: elgin.com.br/Automacao/Home, para encontrar as versões mais atuais disponíveis para download.

9. CENTRALIZANDO A IMPRESSÃO NA ETIQUETA

Se a imagem impressa não ficou bem centralizada na área da etiqueta, e você não tem acesso no software de impressão para posicionar adequadamente, é possível deslocá-la para esquerda ou direita e para cima ou para baixo. Para isso é necessário utilizar o software utilitário: "L42Pro Full Utility", disponível na página da impressora, em: elgin.com.br/Automação/Home.



Insira os valores manualmente no campos de OFFSET DE COLUNA (desloca a impressão para Esquerda / Direita. Ou no campo OFFSET DE LINHA (desloca a impressão para Cima / para Baixo). Depois de enviar os novos valores para a impressora, faça um teste de impressão para verificar se a posição de impressão está correta.

Os valores são dados em Pontos, onde a cada 8 pontos = 1mm. Pode se utilizar valores Positivos ou Negativos.

10. LIMPEZA



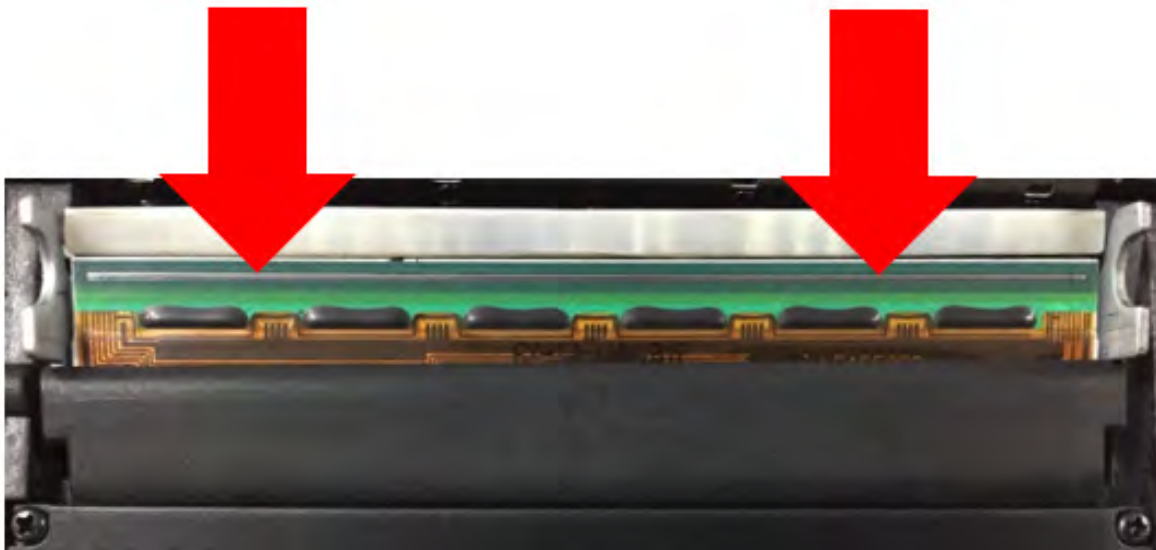
OBSERVAÇÃO:

A limpeza da cabeça de impressão deve ser feita sempre antes de instalar um novo Rolo de Ribbon, ou quando a qualidade de impressão estiver ruim. Nunca utilize objetos pontiagudos ou abrasivos para limpá-la. A cabeça de impressão é sensível à eletricidade estática, evite tocá-la diretamente. Nunca use estilete ou objetos cortantes para limpar o rolo de borracha. O único produto indicado para sua limpeza é Álcool Isopropílico, qualquer outra substância poderá causar danos irreparáveis à impressora.

10.1 Limpando a cabeça de impressão e o rolo de borracha.

Desligue a impressora, aguarde por pelo menos 1 minuto até que a cabeça de impressão esfrie. Abra a tampa e remova os rolos de Ribbon e de Etiquetas.

Utilizando algodão ou um pano que não solte fiapos levemente umedecido com álcool isopropílico, limpe a superfície da cabeça de impressão na linha onde estão localizados os micro-aquecedores, conforme mostrado na figura a seguir.



Depois limpe o rolo de borracha, girando-o com as mãos para que toda sua superfície seja limpa (NUNCA utilize nenhum objeto pontiagudo ou cortante).

10.2 Limpando a Impressora

O interior da impressora pode ser limpo com um jato de ar (nunca direcione o jato de ar para a cabeça de impressão), ou com um pincel limpo e macio, para remover o acúmulo de pó ou resíduos do próprio rolo de etiquetas.

Pode-se utilizar também um pano que não solte fiapos, levemente umedecido com água, para limpar o exterior da impressora, com exceção da cabeça de impressão e o rolo de borracha.

11. DEFEITOS E SOLUÇÕES FREQUENTES

Sintoma	Possíveis Causas/Soluções
Má qualidade de impressão	<p>Cabeça de impressão ou rolo de borracha sujos: Limpe-os com o Algodão levemente umedecido com álcool isopropílico.</p> <p>Temperatura(densidade) muito baixa: Configure no software a temperatura ou densidade para um valor maior.</p> <p>Incompatibilidade de materiais: se utilizar uma etiqueta de papel, deve-se utilizar ribbon de cera; se a etiqueta for de algum material sintético, utilize ribbon de resina ou misto. Em caso de dúvidas consulte seu fornecedor de Etiquetas e Ribbon.</p>
Etiquetas em branco avançam e nada é impresso.	O Ribbon pode ter sido instalado de modo incorreto: verifique o capítulo: 7.3 INSTALANDO O ROLO DE RIBBON.
Um pouco de etiqueta avança, mas nada é impresso e o Led de RIBBON (laranja) pisca.	
A posição de impressão vai mudando ao longo do trabalho de impressão.	A impressora não está calibrada. Verifique o capítulo: 7.4 CALIBRAÇÃO DO SENSOR DE ETIQUETAS.
A posição de impressão nunca ocorre dentro do espaço espaço da etiqueta.	
Ao enviar uma impressão através do software, a impressora não se movimenta.	<p>O cabo de comunicação pode estar mal encaixado: verifique as conexões no computador e na impressor.</p> <p>Os parâmetros da porta serial (caso esta interface esteja sendo utilizada) podem estar diferentes: verifique as configurações da porta serial no software e a configuração da impressora, através do auto teste (veja o capítulo 5: FUNÇÕES DO BOTÃO "FEED").</p>

12. APÊNDICES

12.1 Especificações Técnicas

Método de Impressão	Transferência Térmica / Termica Direta
Resolução	203dpi / 300dpi (opcional)
Velocidade de Impressão	Máx. 102mm/seg.
Interfaces de comunicação	L42PRO: USB padrão + 1 opcional (Serial/Ethernet/Paralela) L42PRO FULL: USB, Serial (DB-9), Ethernet
Memória RAM (total)	128MB
Memória Flash (total)	8GB
Temperatura (Densidade)	0 ~ 30 (ajustável)
Fontes (Set) de caracteres	Todas as fontes suportadas pelas linguagens de programação PPLA/PPLB/EPL/EPL2/ZPL/ZPL2.
	ASCII 5x9, 7x11, 10x18, 15x28, 13x26, 40x60, 13x21, 24x24dots
Códigos de Barras	Code 11, Code 39, UPC-A, UPC-E, Code 128 (subsets A/B/C automáticos), EAN13, EAN8, GS1 Databar, HIBC, Codabar, Interleaved 2 of 5, Interleaved 2 of 5 industrial, ITF-14, Code 93, UCC/EAN128, UPC-A e EAN13 (2 ou 5 dígitos suplementares) UPC-E e EAN8 (2 ou 5 dígitos suplementares), Aztec, Plessey, Postnet, PDF417, Macro e Micro PDF417, Code 49, Datamatrix, Maxicode, MSI-1/3, QRCode, RSS14, Codablock, .
Sensores	Transmissivo, Reflexivo, Detecção de movimento de Ribbon, Detecção de tampa aberta, Sobreaquecimento TPH.
Indicadores (LED)	Ligado, Status de Etiqueta, Status de Ribbon.
Sensor de Etiquetas	Móvel, com proteção anti-poeira.
Papel (etiquetas)	Contínuo, GAP (espaçamento), Tarja preta, TAGs, Couche, Termo-transfer, BOPP, Nylon, Poliéster, etc. Alinhamento à esquerda. Sob a forma de rolo ou formulário sanfonado.
Largura da etiqueta	20mm(mín.); 111mm(máx.)
Altura da etiqueta	8mm(mín.);
	8mm(mín.); 2000mm(máx)
Chanfro (etiquetas Gôndola/ TAG)	8,3mm(largura mín.) / 2,5mm(altura mín.)
Diâmetro Interno do Rolo de Etiquetas	12,7mm (mín.)
Diâmetro Externo do Rolo de Etiquetas	127mm (máx.)
Espessura da Etiqueta	0,06mm(mín.); 0,28mm(máx.)

Largura Máx. de Impressão	108mm (203dpi) / 106mm(300dpi)
Comprimento Máx. de Impressão:	2286mm (modo contínuo e não-contínuo, 203dpi) 1524mm (modo contínuo e não-contínuo, 300dpi)
Tipos de Ribbon	Cera, Misto, Resina
Comprimento do Ribbon (Máx.)	100M
Diâmetro do Rolo de Ribbon	12,7mm (Interno), 39mm (Externo)
Largura Máx. do Ribbon	110MM
Linguagens de programação	PPLA/PPLB/EPL/EPL2/ ZPL/ZPL2, reconhecimento automático.
Softwares Inclusos	Bartender Ultra Lite, para criação e impressão de etiquetas. Utilitário para configuração, testes e obtenção de status.
Drivers	Desktop: Win7/Win8/Win 8.1 / Win10, Linux Server: 2012 / 2012 R2 / 2008 R2 / 2016 / 2019.
Acessórios Opcionais	Interface de Rede Ethernet, Interface Serial, Interface Paralela, Suporte externo p/ Rolo de Etiquetas, Peel Off (descolador automático de etiquetas), Cabeça térmica de 300dpi.
Voltagem	Entrada: 110 / 220VAC (bivolt automático) Saída: 24Vdc, 2A.
Consumo	45W
Ambiente de trabalho	5°C ~ 45°C, 20% ~ 85% Umidade Relativa, sem condensação
Ambiente de armazenagem	- 40°C~60°C, 5% ~ 95% Umidade Relativa, sem condensação
Dimensões	240(P) * 198(L) * 171(A)mm
Peso	1.6kg

12.2 Pinagem do Cabo Serial

L42PRO

Conector DB25 Macho - Impressora		Conector DB9 Fêmea - PC
Pino		Pino
2	---	2
3	---	3
20	---	6
6	---	4
4	---	8
5	---	7
7	---	5

L42PRO FULL

Conector DB9 Macho - Impressora		Conector DB9 Fêmea - PC
Pino		Pino
2	---	2
3	---	3
5	---	5
6	---	6
8	---	8

12.3 Instalando o Peel Off (acessório opcional)

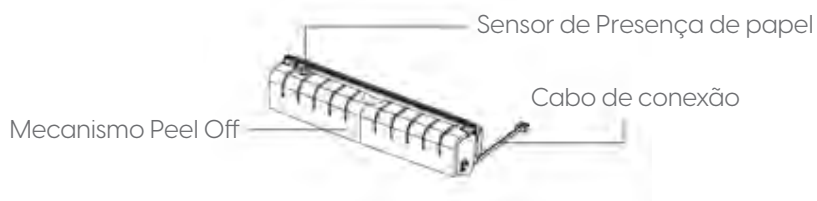
Especificações do papel para uso com o PeelOff:

Espessura: 0,06mm +/-10%

Gramatura: 65g/m² +/- 6%

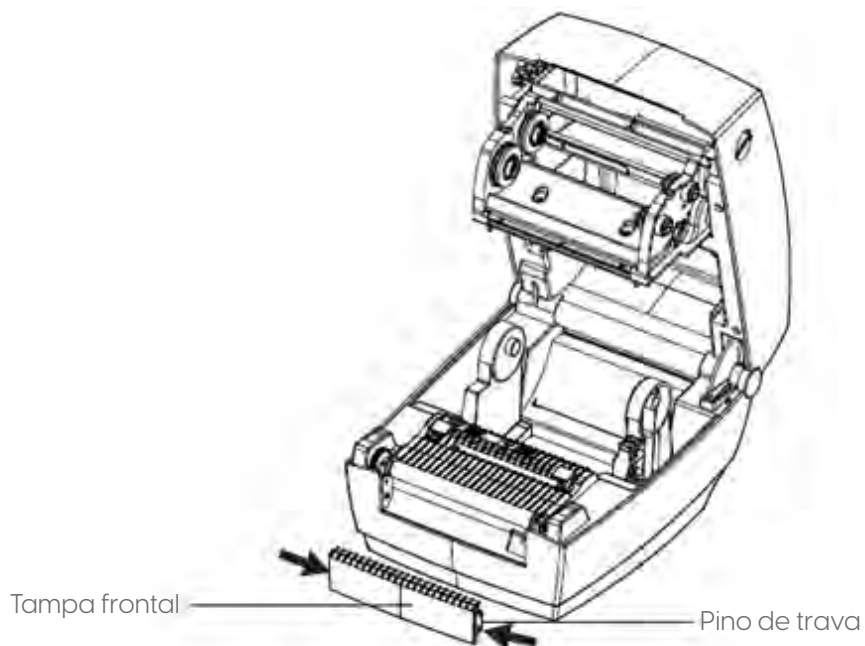
Altura mínima: 30mm

Componentes:



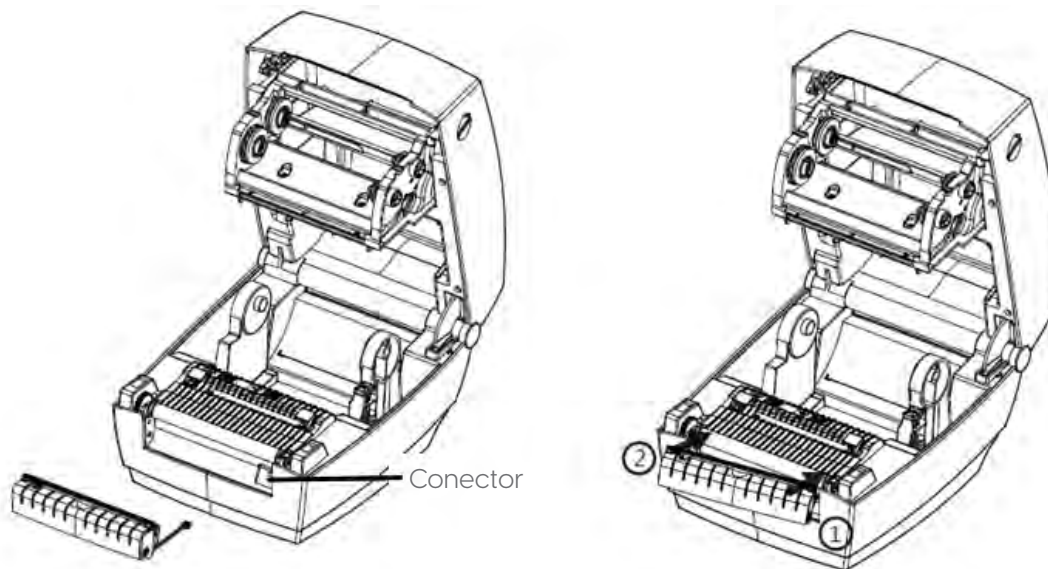
Procedimentos de instalação:

- Desligue a impressora e retire o cabo da tomada elétrica.
- Abra a tampa.
- Remova o Rolo de Etiquetas.
- Puxe a tampa frontal para frente e a remova.



Conecte o cabo no conector da impressora.

Encaixe o mecanismo primeiro no lado direito, depois no lado esquerdo.



Consulte o capítulo 7.2 para saber como instalar o papel na impressora com o Peel Off instalado.

12.4 Resetando o "contador zerável"

A impressora L42PRO Full possui um contador ou odômetro que serve para registrar a quantidade de "metros impressos".

Este contador é mostrado no Auto Teste da impressora (veja como imprimir o Auto Teste, no capítulo 5), e também através do software utilitário "L42Pro Full Utility".

Para zerar este contador:

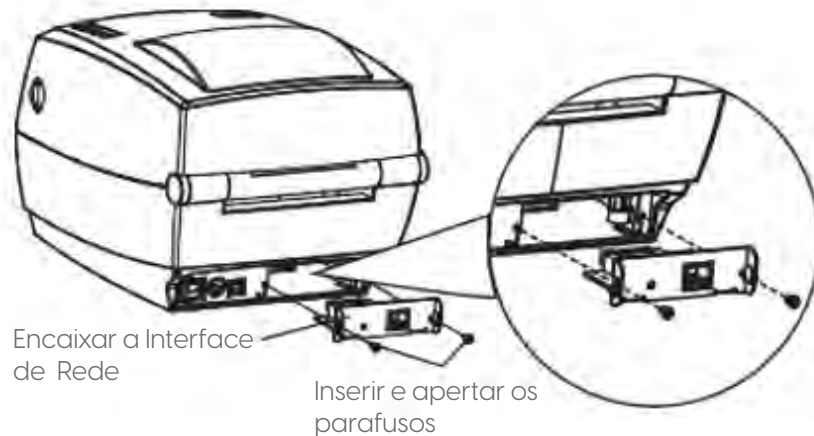
- 1) Conecte a impressora na porta USB do PC e certifique-se de que inicializou sem erro (somente o led verde ficará aceso).
- 2) Abra o software: L42Pro Full Utility
- 3) Na aba "Ajustes" clique em "Receber" (o software fará uma leitura da impressora)
- 4) Clique na aba superior: "Comandos"
- 5) Clique dentro da janela, para o cursor ficar piscando dentro dela e depois clique em: <STX>
- 6) Agora digite: KGRECORD sem espaços e com letra maiúscula.
- 7) Então clique no botão "Enviar".
- 8) Fim.

12.5 Instalando e Configurando a Interface de Rede Ethernet

- 1) Desligue a impressora, e retire os cabos USB e da Fonte de alimentação.
- 2) Solte os dois parafusos que fixam a tampa traseira e remova-a

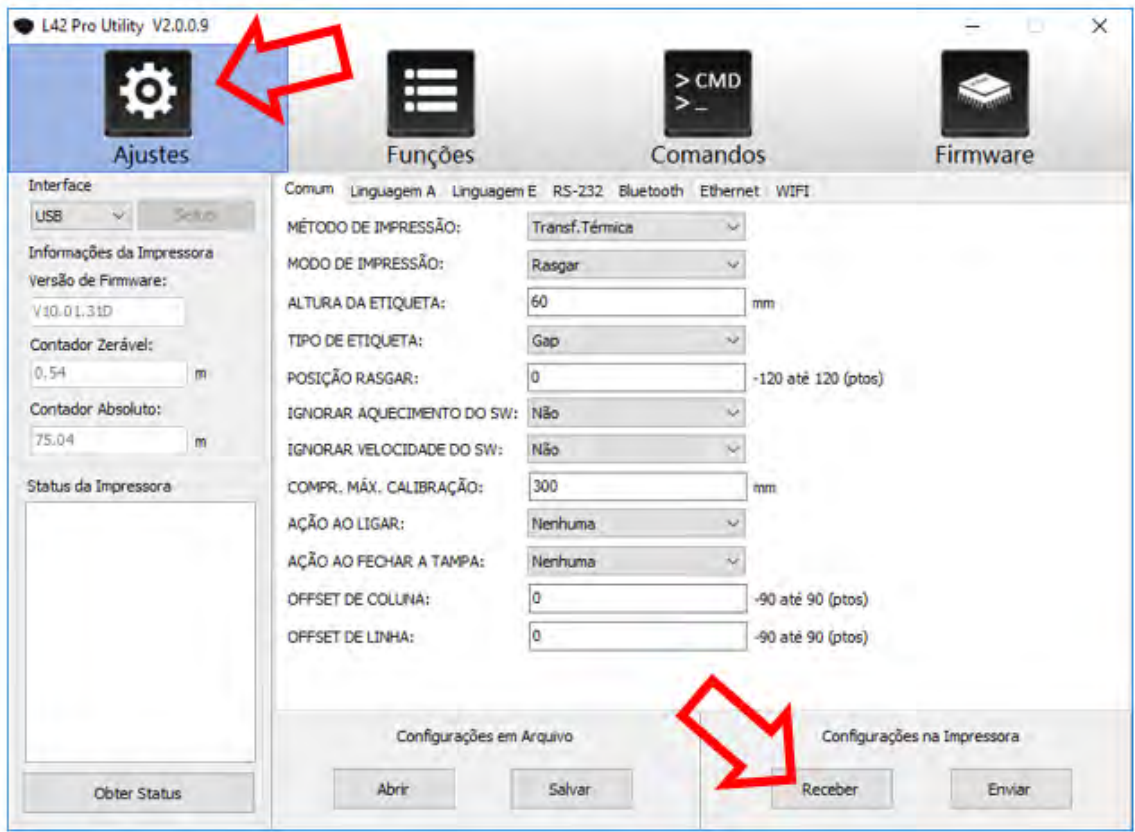


- 3) Cuidadosamente encaixe a interface de rede na impressora. Certifique-se de encostar até o final, e depois aperte os dois parafusos.

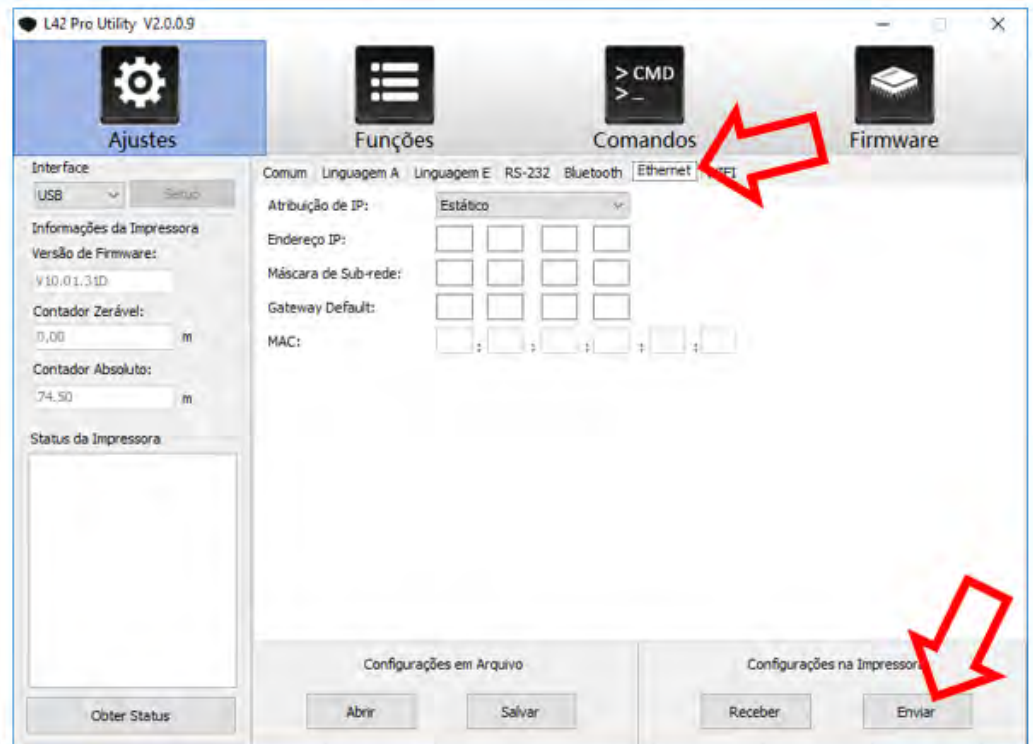


- 4) Para configurar os parâmetros de rede, conecte a impressora no PC através da porta USB.
- 5) Faça o download do software "L42PRO Full Utility" em: elgin.com.br/Automacao/Home
- 6) Para abrir o software, clique duplo no arquivo: "L42 PRO Full_Utility_V2.O.O.X.exe"

7) Na aba "Ajustes" clique no botão "Receber" (o software fará uma leitura da impressora).



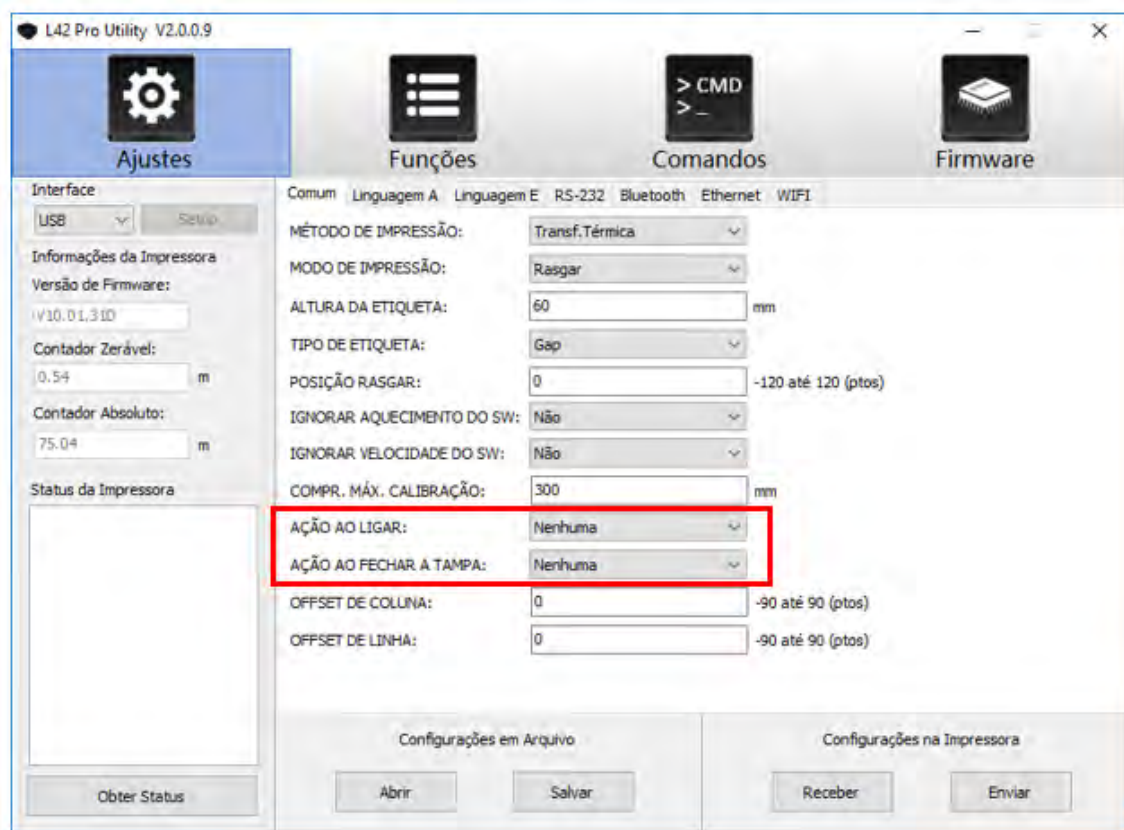
8) Clique na aba: "Ethernet", e insira os parâmetros de configuração da rede. Para salvar a configuração na impressora, clique no botão "Enviar", e aguarde a impressora reiniciar.



12.6 Configurando a Calibração Automática do Sensor de Etiquetas

A L42PRO Full pode ser configurada para realizar uma calibração automática, sempre que for ligada e/ou sempre que a tampa for fechada. Esta configuração pode ser bastante útil, se vários modelos de etiquetas forem utilizados. Veja a seguir como configurá-la:

- 1) Conecte a impressora na porta USB do PC e certifique-se de que inicializou sem erro (somente o led verde ficará aceso).
- 2) Abra o software: L42Pro Full Utility
- 3) Na aba "Ajustes" clique em "Receber" (o software fará uma leitura da impressora)
- 4) Nos itens "AÇÃO AO LIGAR" e "AÇÃO AO FECHAR TAMPA", selecione "Calibrar", para um dos itens ou ambos.
- 5) Clique no botão inferior "Enviar".
- 6) Aguarde a impressora reiniciar, e pronto ela já está configurada.



elgin.com.br/Automacao/Home
bematech.com.br

SUORTE TÉCNICO

(11) 3383.5776

0800 644 2362

(apenas telefone fixo)



ELGIN INDUSTRIAL DA AMAZÔNIA LTDA
CNPJ: 14.200.166/0005-90
Av. Abiurana, 450 – BL A e B
Distrito industrial – Manaus - AM
CEP: 69075-010

